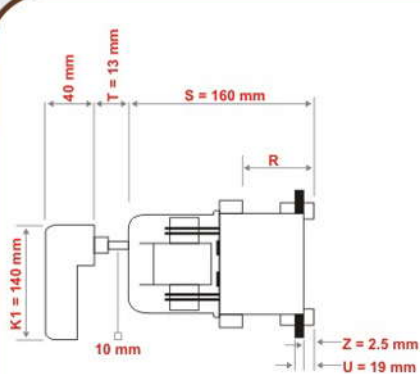


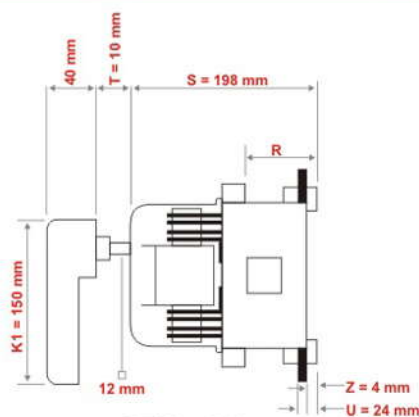
## کلید فیوز گردان پارس فانال PFIR



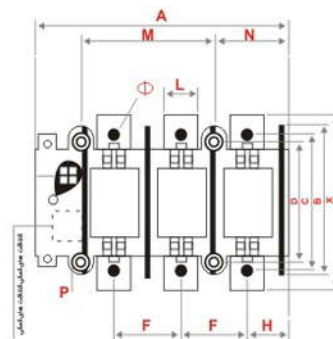
- جهت قطع و وصل مدارهای الکتریکی قدرت ((زیربار))
- با قابلیت نصب انواع فیوز کاردی تا ۳۰ آمپر
- تحت ولتاژ 500V
- مطابق با استاندارد IEC60947-3
- ترمینال های ورودی و خروجی با استفاده از مس با
- آبکاری نقره
- قابلیت نصب کنتاکت کمکی
- امکان قفل کلید
- با قابلیت حفاظت در مقابل اضافه بار و اتصال کوتاه



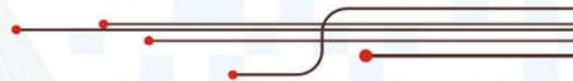
PFIN - 160



PFIN - 250



	A	B	C	D	F	H	L	M	N	P	R	S	T	U	Z	X	□	Φ	K1
PFIN - 160	181.5	98	114	108	45	32	20	99	52	7	65	160	13	19	2.5	130	10	8	140
PFIN - 250	235	173	138	119	64	42	25	137	72	8	77	198	10	24	4	193	12	10	150

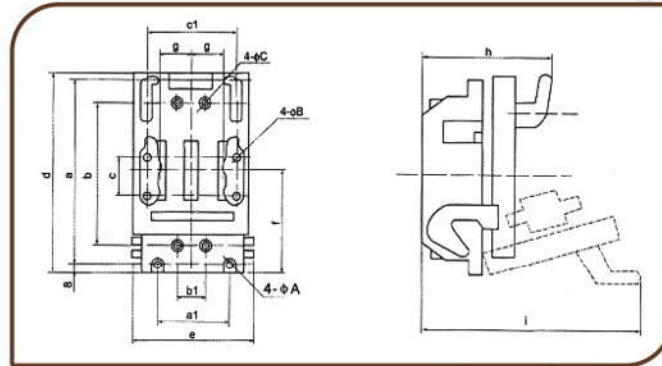


Test type		Range	160	250
Number of Poles			3	3
Rated Insulation Voltage		V	1000	1000
Rated Thermal current I <sub>th</sub> free		A	160	250
Room temperature (40°c)		A	150	220
Nominal power in AC 23	380V	KW	75	132
	500V	KW	90	160
	660V	KW	132	200
Nominal power in DC 23 L/R=15 ms	—	—	—	—
	3 poles in series 440V	A	160	250
Cutoff Power in AC Cos Ø = 0.35	380/415V	A	900	1500
	660/725V	A	820	1200
Conditional Short Circuit by fuse effective value 550V Current	peak value	KA/rms	48	48
		KA/rms	100	100
Fuses to be use 550V		A	160	250
Rated Capacitive power: 415V		KVAR	76	140
Allowable short term current		KA/IS	8	21
Mechanical Life		No . operations	8000	8000
Electrical Life		No . operations	1000	1000
Fuse type	DIN43620		0-00	1-2
Weight	Three-pole	Kg	2.3	4.2



## کلید فیوز های پارس فانال مدل PFIN

- جهت قطع و وصل مدارهای الکتریکی قدرت
- با قابلیت نصب انواع فیوز کاردی تا ۶۳۰ آمپر AC
- مطابق با استاندارد IEC 60947-3
- با استفاده از مواد با کیفیت
- دارای جرکه گیر های مطمئن در برابر قطع سریع
- ترمینال های ورودی و خروجی با استفاده از مس با آبکاری نقره



Size	Specification		
	160A	250A	400 - 630A
a	207.5 ± 0.57	286 ± 0.65	286 0.65
a1	90 ± 0.435	156 ± 0.5	225 0.575
b	160 ± 0.50	195 ± 0.575	195 0.57
b1	30 ± 0.25	52 ± 0.31	57.5 0.37
c	40 ± 0.31	60 ± 0.37	60 0.37
c1	100 ± 0.453	130 ± 0.5	296
d	223.5	296	264
e	138	200	151.5
f	114	150	62
g	40	62	85
h	152	183	21
i	254	35	373
φA	φ6.5	φ8.5	-
φB	φ6.5	φ8.5	-
φC	φ5.5 φ counterbore	φ5.5 φ counterbore	φ5.5 φ counterbore
	10 10 depth	10 10depth	10 10 depth

### فیوز های کاردی پارس فانال P&F



- ولتاژهای 500 V قدرت قطع 100 KA

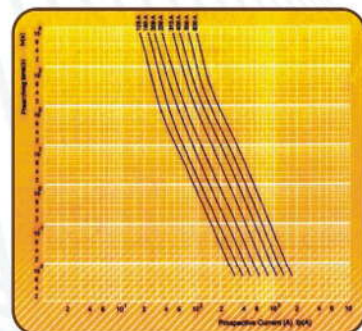
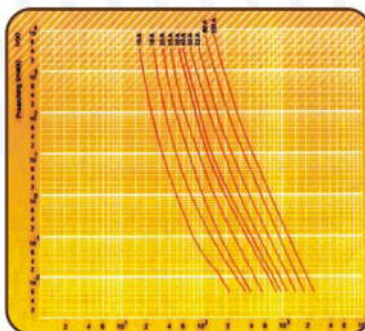
- قابل عرضه در مدل های:

NH 0 , NH 00 , NHC 00 , NH 1 , NH 2 , NH 3

- مطابق با استاندارد IEC 60269

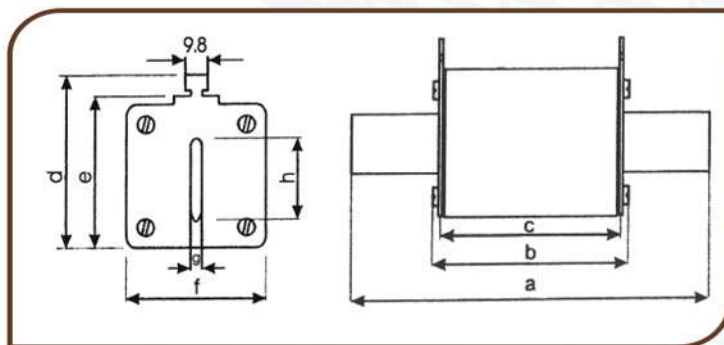
- دارای تست ریپورت پژوهشگاه نیرو

#### منحنی جریان نسبت به زمان فیوزها



NHC00	NH 00	NH 0	NH 1	NH 2	NH 3
10	10				
16	16	16			
20	20	20			
25	25	25			
32	32	32			
35	35	35			
40	40	40			
50	50	50			
63	63	63			
80	80	80			
100	100	100	100		
	125	125	125		
	160	160	160	160	
			200	200	
			250	250	
			315	315	
			355	355	
			400	400	
			500		
			630		

Rated Current (A)



#### جدول ابعاد و اندازه فیوزها

	a	b	c	d	e	f	g	h
NH C00	78	52	47	56	46	21.5	6	15
NH 00	79	52	48	58	48	30	6	15
NH 0	127	70	65	58	48	30	6	15
NH 1	135	69	63	58	49	46	6	20
NH 2	150	72	65	72	62	54	6	25
NH 3	150	74	65	82	72	72	6	32

تحت لیسانس فانال آلمان با همان کیفیت