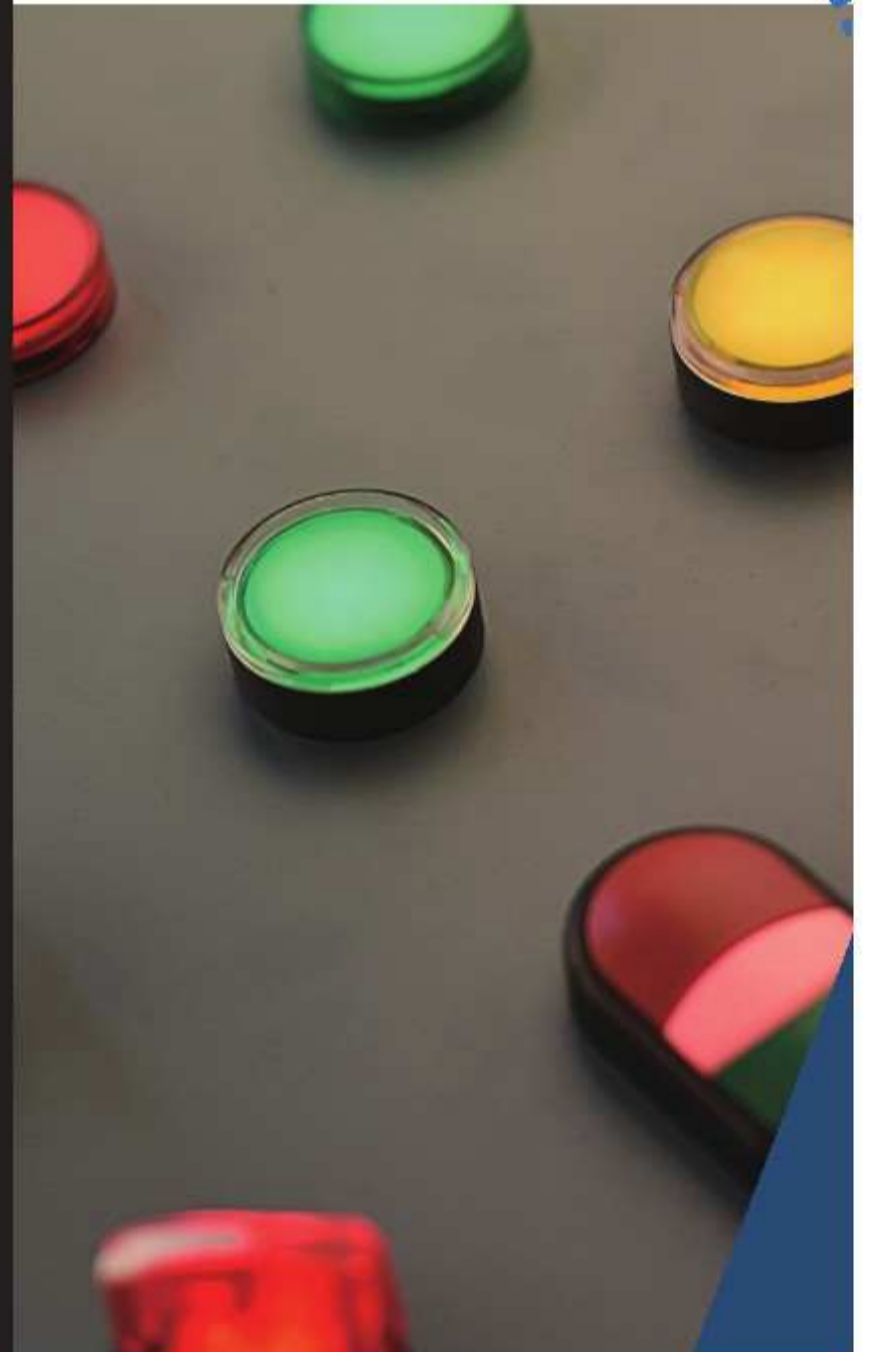




NS22

SERIES

CONTROL COMPONENT



20
20



KOINO CI의 의미

사내 모든 구성원이 단결하고 협력하고 교류하여, 보람차고 긍지있는 울타리를 조성하고
창의와 열정을 기반으로 끊임 없는 자기개발과 기술혁신을 통해 선도적 기술 및 기업의 가치 제고와 발전된 미래비전을 제시하여
고객만족의 극대화를 통해 고객에 사랑받고 인류에 공헌하는 기업상을 창립한다.

KOINO는 코이노아이(KOINONIA)라는 그리스어에서 나온 단어입니다.
협동 또는 친교(그 위에 공유, 관계, 교통, 전달, 동맹자)를 뜻하는 그리스어를 영어로 표기한 낱말이다.

NS22

SERIES

CONTROL
COMPONENT



특징

- 제품 시인성 및 편리성을 고려한 디자인
- 접점 블록 장착이 편리하고, 견고한 구조
- 고사양, 고수명 제품
- 연속 장착 가능한 접점블록 구조
- 내환경 강화 재질 및 IP66 적합 구조

Features

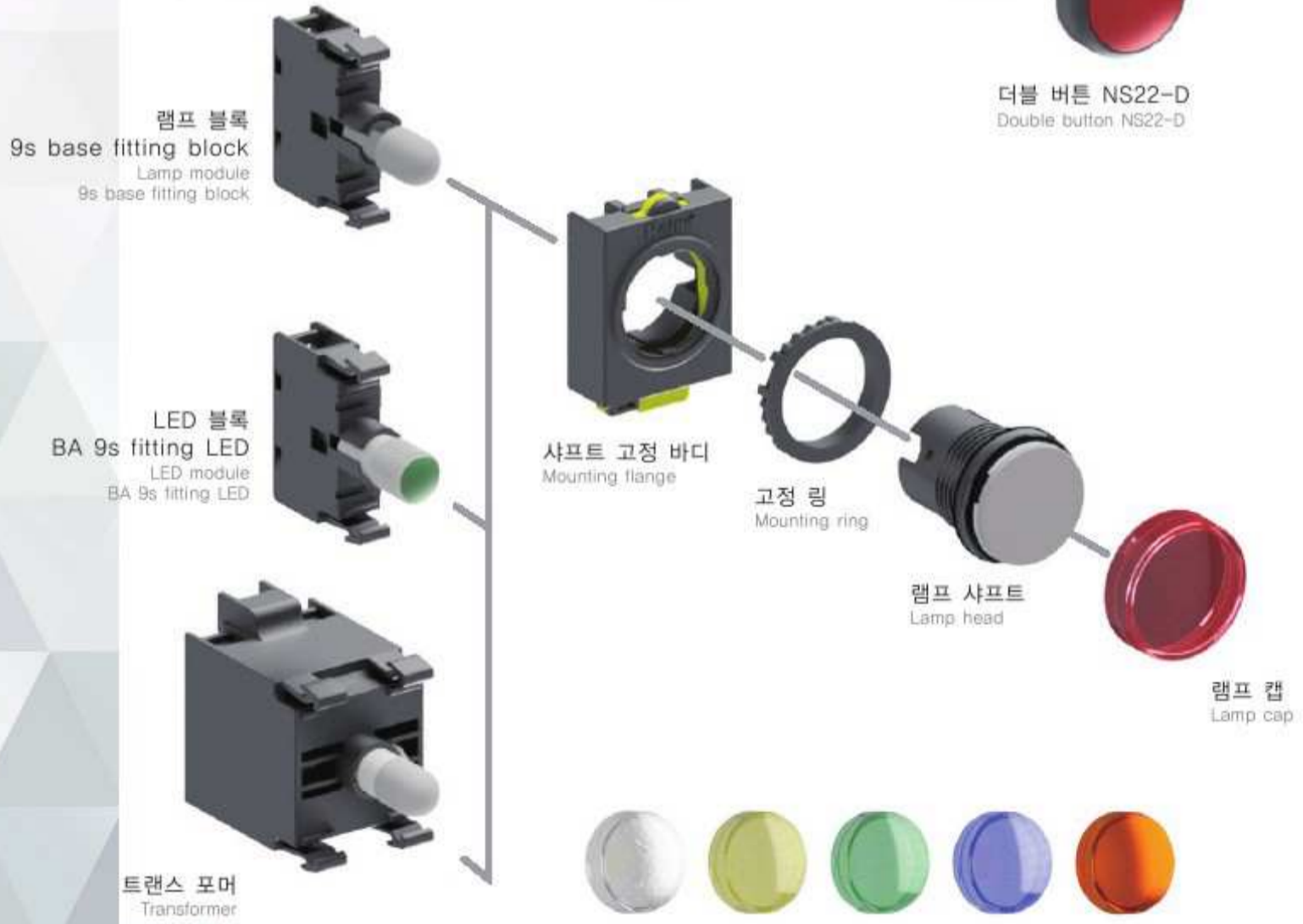
- Ø22mm diameter
- Time and cost saving design
- Long service life, High-end specifications
- Reduce effort required for assembly
- High durable material, IP66

조광 스위치 Illuminated push button switch

Kun-Hung Electric Co., Ltd.



파일럿 램프 Pilot lamp



비 조광 스위치 Non-Illuminated Switches



NS22 SERIES

03

비 조광 스위치 Non-LED Switches



누름 버튼 스위치 Push button
(Momentary)
NS22-PM



누름 버튼 스위치 Push button
(Alternate)
NS22-PA



버섯형 누름 버튼 스위치
Mushroom push button switch
NS22-PEM



버섯형 비상 스위치
Mushroom emergency switch
NS22-PER



단 노브 셀렉터 스위치
Short knob selector
NS22-S



장 노브 셀렉터 스위치
Long knob selector
NS22-SL



키 셀렉터 스위치
Key selector
NS22-K



더블 버튼 스위치
Double push button
NS22-DM

조광 스위치 Illuminated switches



조광 전용 램프 (전 전압형)
Pilot lamp
NS22-L
BA 9s base Bulb



조광 전용 램프(트랜스포머형)
Pilot lamp
NS22-L
BA 9s base Bulb



버섯형 조광 비상스위치
Mushroom illuminated emergency
NS22-BER
BA 9s base Bulb



조광 더블 버튼 스위치
Illuminated double button
NS22-DM
BA 9s base Bulb



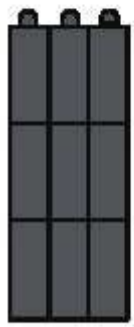
조광 누름 버튼 스위치
Illuminated push button
(Momentary)
NS22-BM
BA 9s base Bulb



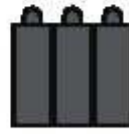
조광 누름 버튼 스위치
Illuminated push button
(Alternate)
NS22-BA
BA 9s base Bulb



조광 단 노브 셀렉터 스위치
Illuminated selector (Short knob)
NS22-S
BA 9s base Bulb



누름 버튼 스위치 Push button
(Momentary)
NS22-PM



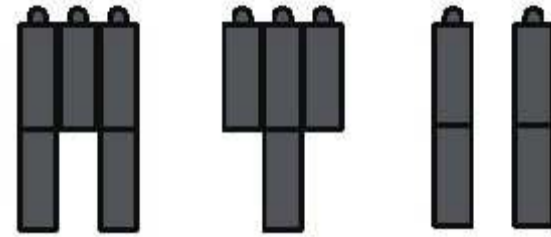
누름 버튼 스위치 Push button
(Alternate)
NS22-PA



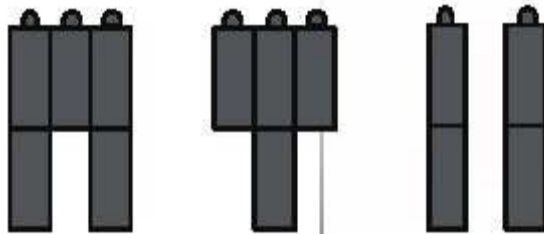
더블 버튼 스위치
Double push button
NS22-DM



단 노브 선택터 스위치
Short knob selector
NS22-S



장 노브 선택터 스위치
Long knob selector
NS22-SL



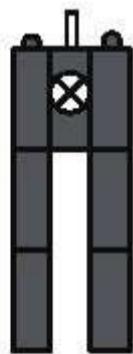
키 선택터 스위치
Key selector
NS22-K



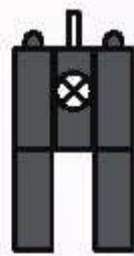
조광 단 노브 선택터 스위치
Illuminated short knob selector
NS22-S



조광 누름 버튼 스위치
Illuminated push button
(Momentary)
NS22-8M



조광 더블 버튼 스위치
Illuminated double button
NS22-DM



조광 단 노브 선택터 스위치
Illuminated selector (Short knob)
NS22-S



버섯형 누름 버튼스위치
Mushroom push button switch
NS22-PEM

접점블록 명칭
Legend

접점블록 (A/B 선택)
Contact block (A, B)

조광 블록
Lamp module

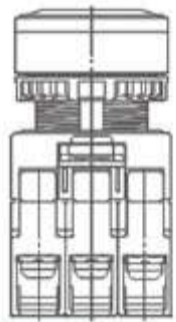
NS22 SERIES

*접점 블록은 2단이상 연결하며 사용 할 경우 제품 조작 하중 증가 및 개폐 횟수의 저하가 발생 할수 있으므로 사용시 주의 바랍니다.

NS22

Kun-Hung Electric Co., Ltd.

제품 분류	NS22	Ø22mm 용 제어용 스위치 Ø22mm control switch	
제품형태 Type	L	조광 램프 Pilot lamp	
	P	비 조광 누름 버튼 스위치 Non-illuminated Push button	
	B	조광 누름 버튼 스위치 Illuminated push button	
	S	셀렉터 스위치(단 노브) Short knob selector	
	SL	셀렉터 스위치(장 노브) Long knob selector	
	K	키 셀렉터 스위치 Key selector	
	D	더블 버튼 스위치 Double button	
조작방식 Actuator	M	누름 버튼 자동 복귀 형 스위치 Momentary	
	A	누름 걸림 누름 복귀 형 스위치 Alternate (Push-Push)	
	EM	버섯형 누름버튼 자동 복귀형 스위치	
	ER	버섯형 누름걸림 돌림 복귀형 스위치	
	2	2단 수동 셀렉터 스위치 2steps manual return	
	3	3단 수동 셀렉터 스위치 3steps manual return	
	A2	2단 자동 셀렉터 스위치 2steps auto(spring) return	
	A3	3단 자동 셀렉터 스위치 3steps auto(spring) return	
3R	3단 좌 걸림, 우 자동 3steps, left-manual / right-auto return		
램프 형태 Lamp	무표시 None	필라멘트 Filament	
	L	LED	
입력전압 Input voltage	1AL	110 VAC	전 전압 형 (LED 램프만 가능) LED type only
	2AL	220 VAC	
	1A	110V AC 50/60Hz	트랜스 부착 형 Transformer
	12A	120V AC 50/60Hz	
	2A	220V AC 50/60Hz	
	3A	230V AC 50/60Hz	
	24A	240V AC 50/60Hz	
	4A	380V AC 60Hz	
	5A	440V AC 60Hz	전 전압 형 (LED 램프는 DC만 가능) DC volt.: LED only
	1C	6V AC/DC	
	2C	12V AC/DC	
	3C	24V AC/DC	
	1D	48V DC	트랜스 부착 형 (LED 램프만 가능) LED type only
	2D	110V DC	
	12D	120V DC	
	3D	125V DC	
4D	220V DC		
24D	240V DC		
캡 색상	R	적색 Red	
	G	녹색 Green	
	Y	황색 Yellow	
	B	청색 Blue	
	W	백색(조광 타입만 해당) White (Lamp only)	
	O	오렌지색 Orange (Amber)	
	BK	검정색(비 조광 타입만 해당) Black (Not available with lamp type)	
	C	투명(램프 타입만 해당)	
1열	블록 개수	NO 일 경우 A / NC 일 경우 B / 없을 경우 0 기입	
2열	블록 개수	NO 일 경우 A / NC 일 경우 B / 없을 경우 0 기입	
3열	블록 개수	NO 일 경우 A / NC 일 경우 B / 없을 경우 0 기입	



1열-2열-3열

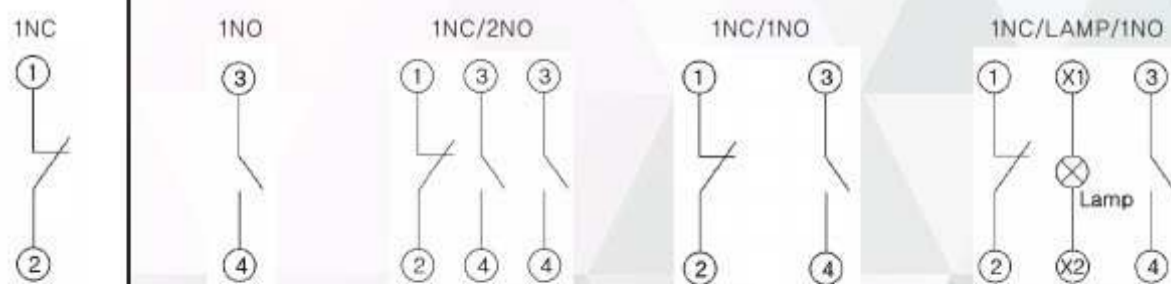
ex) LED 적색 조광 푸쉬버튼
120VAC 트랜스 부착형
1열 NO접점블록 1개
2열 조광 램프 블록
3열 NC접점블록 2개
→ NS22-BM-L12AR 1A02B

- 키 셀렉터는 조광형이 없습니다.
- 버섯형 누름 버튼은 조광형이 없습니다.
- 더블 버튼은 걸림 타입이 없습니다.
- 더블 버튼 도금 가드 타입은 별도 문의 바랍니다.
- 더블 버튼 조광 타입은 기본 적색, 기타 색상은 별도 주문 시 가능 합니다.
- 접점블록 A,B는 IEC규격에 따른 접점 표기(X(NO),Y(NC))를 대신한 것임.

형 명 Type	조광 램프 Pilot lamp	누름 버튼 Push button	셀렉터 Selector	키 셀렉터 Key selector	더블 버튼 Double button	버섯형 누름 버튼 Mushroom push button
구 분	NS22-L	NS22-PM NS22-PA NS22-BM NS22-BA	NS22-S2 NS22-S3 NS22-SA2 NS22-SA3 NS22-S3R NS22-SL2 NS22-SL3 NS22-SLA2 NS22-SLA3 NS22-SL3R	NS22-K2 NS22-K3 NS22-KA2 NS22-KA3 NS22-K3R	NS22-DM	NS22-PEM NS22-PER NS22-BER
접점 정격 Contact rating	AC15:125V 6A, 250V 3A / DC13 : 250V 0.27A					
절연 저항 Insulation resistance	100MΩ (DC500V 절연 저항계) 100MΩ (DC500V)					
내 전압 Withstand voltage	2,500Vac(50Hz/60Hz에서 1분간) 2,500Vac(50Hz/60Hz for 1 minute)					
접촉 저항 Contact resistance	30mΩ 이하(초기 치) 30mΩ Max.					
전기적 수명 Electrical durability	50만회 이상 (개폐빈도 30회/분 최대)(250VAC 2A, 유도부하, cos θ =0.4) 500,000 operations Minimum(30ops./ 1 minute Max.)					
기계적 수명 Mechanical durability	<ul style="list-style-type: none"> 버섯 누름 버튼 / 누름 자동 복귀 형 : 500만회 이상 Push button(Momentary):5 million operations 누름 걸림, 누름 복귀 형 : 100만회 이상 Push button(Alternate):1 million operations 셀렉터 스위치 : 100만회 이상(조광형은 50만회이상) Selector:1 million(Illuminating type: 0.5 million) operations 키 셀렉터 스위치 : 50만회이상 Key selector:0.5 million operations 더블 버튼 스위치 : 100만회 이상 Double button:1 million operations <p style="text-align: right;">*Iatb 장악 기준 *INO-INC</p>					
내 진동 Vibration resistance	10~55Hz 복진폭 1.5mm X, Y, Z 각 방향 1시간 10~55Hz 3 axis 1.5mm X, Y, Z each direction for 1 h					
내 충격 Shock resistance	내구성 : 50G 이상, 오동작 : 10G 이상 (내구성과 오 동작 구분 적용) Destruction at 50G minimum, Malfunction at 10G minimum					
보호 구조 Protection degrees	IP66(더블버튼:IP40-부츠 씬 장착시: IP66) IP66(Double button:IP40, IP66-with boots seal)					
사용주위 온도 Operating ambient temperature	-25℃~+70℃ (결빙되지 않은 상태에서 조건) -25℃~+70℃ (not frozen condition) -25℃~+55℃ (전구 사용시, 결빙되지 않은 상태에서 조건) -25℃~+55℃ (lamp, not frozen condition)					
보관주위 온도 Ambient temperature	-40℃~+70℃ (결빙되지 않은 상태에서 조건) -40℃~+70℃ (not frozen condition)					
사용주위 습도 Operating ambient humidity	45~85% RH					
정격 절연 전압 Rated insulation voltage	600V					
정격 임펄스 내전압 Rated impulse withstand voltage	6KV					
봉입 열 전류(Ith) Thermal current(Ith)	10A					

*최소적용부하 : 5Vdc 5mA(저항부하)

터미널 연결 다이어그램 Terminal wiring diagram

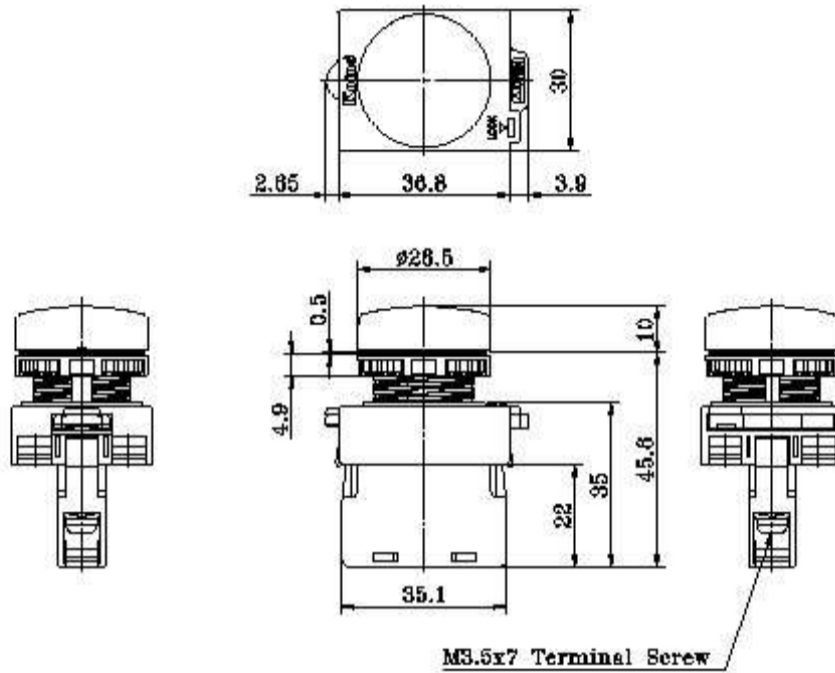


조광 램프 (전 전압형)

Pilot lamp (Full voltage)

NS22-L

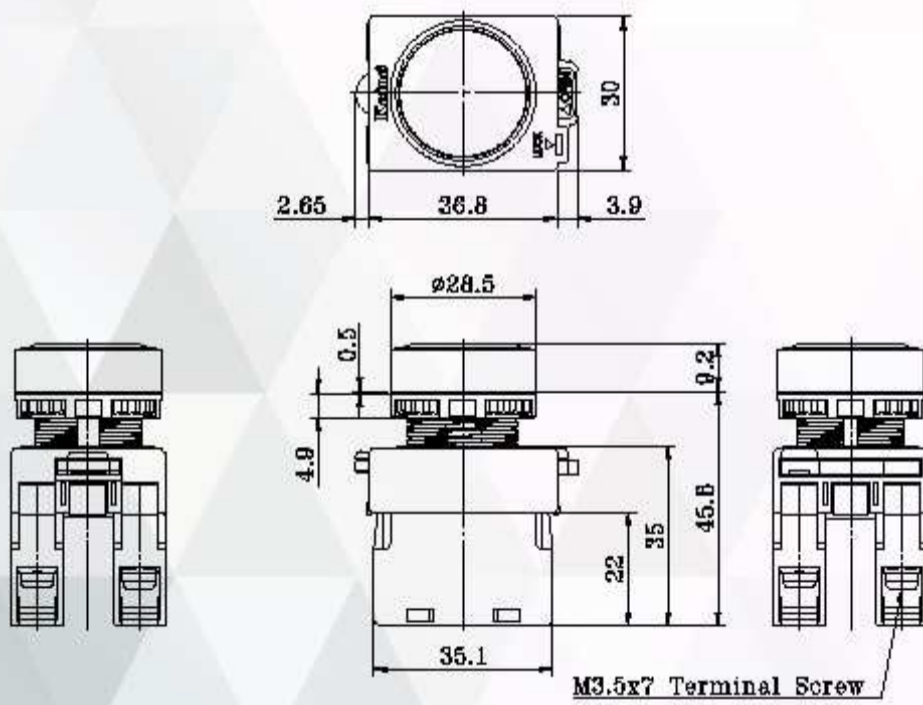
Kun-Hung Electric Co., Ltd.



누름 버튼 스위치

Push button (Momentary, Alternate)

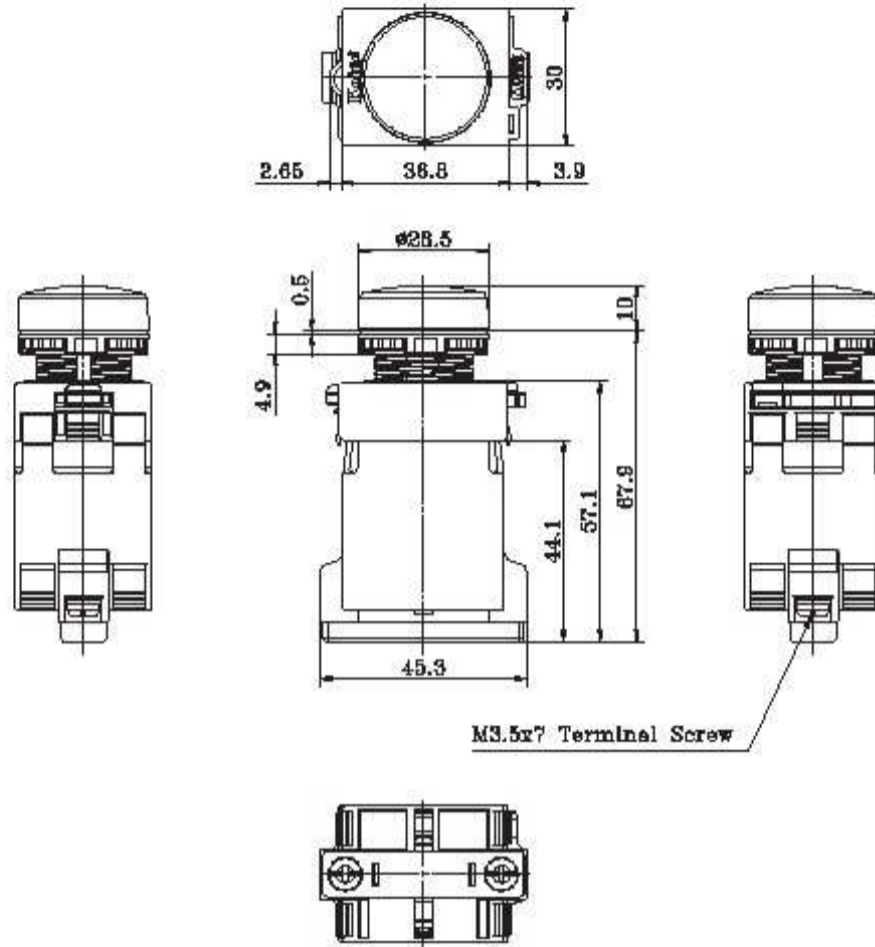
NS22-PM ,NS22-PA



조광 램프 (트랜스포머형)

Pilot lamp (Transformer)

NS22-L

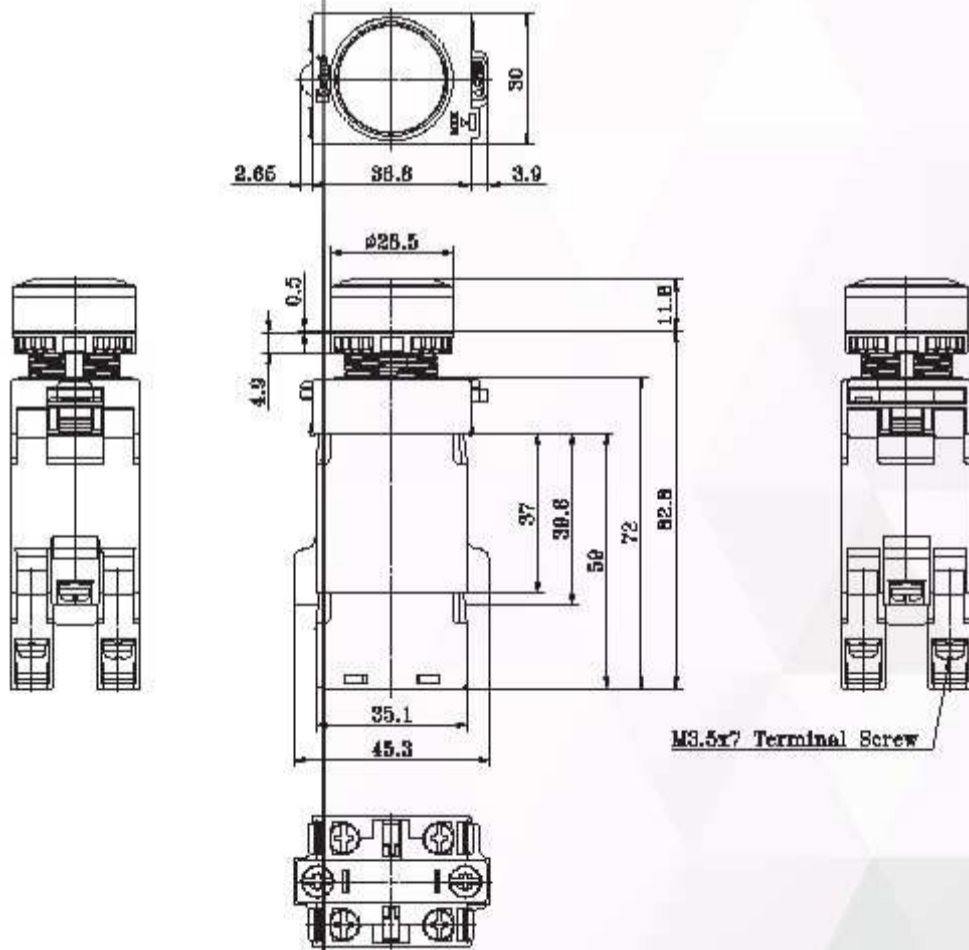


NS22 SERIES

누름 버튼 스위치 (트랜스포머형)

Push button (Momentary, Alternate)

NS22-BM, NS22-BA

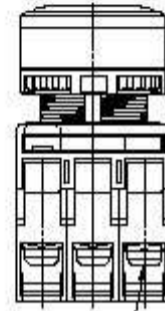
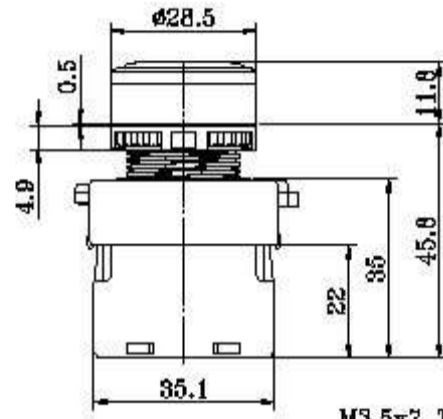
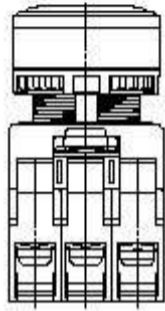
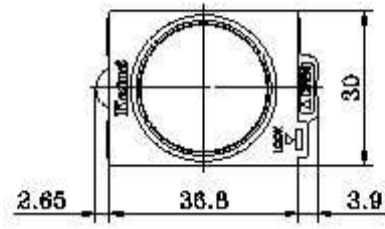


09

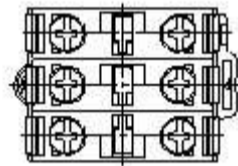
조광 누름 버튼 스위치

Illuminated push button (Momentary, Alternate)

NS22-BM, NS22-BA



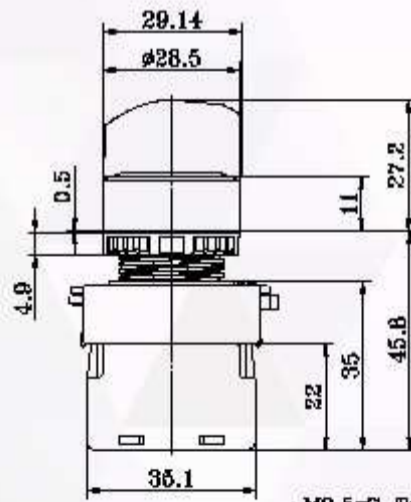
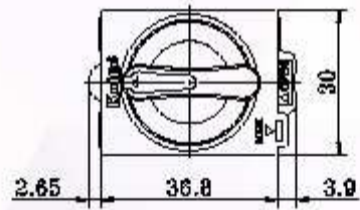
M3.5x7 Terminal Screw



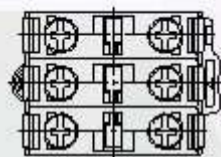
단 노브 조광 셀렉터 스위치

Short knob illuminated selector

NS22-S



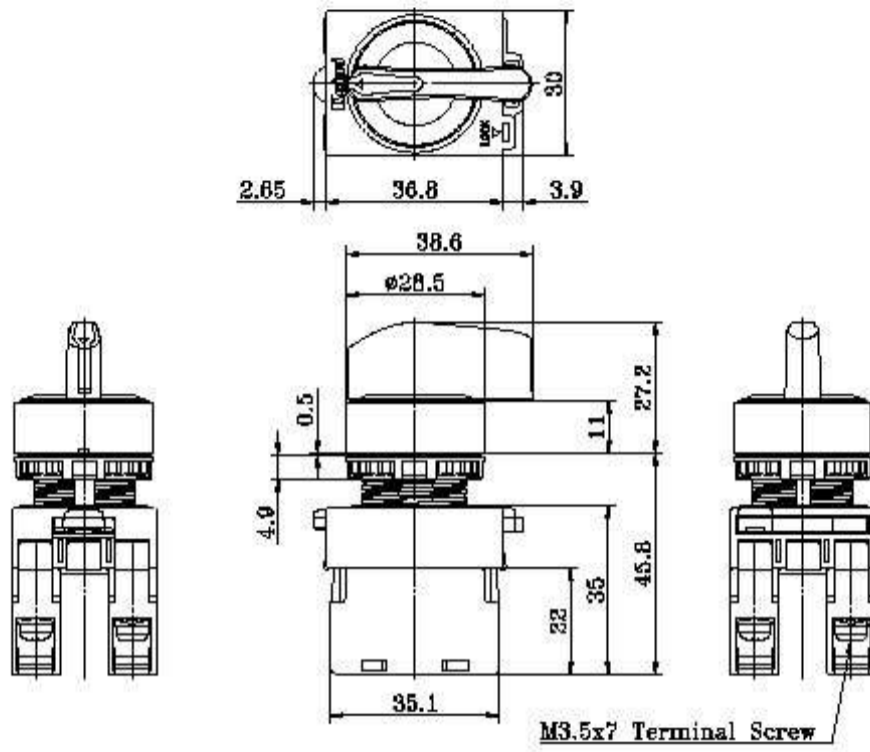
M3.5x7 Terminal Screw



장 노브 선택터 스위치

Long knob selector

NS22-SL

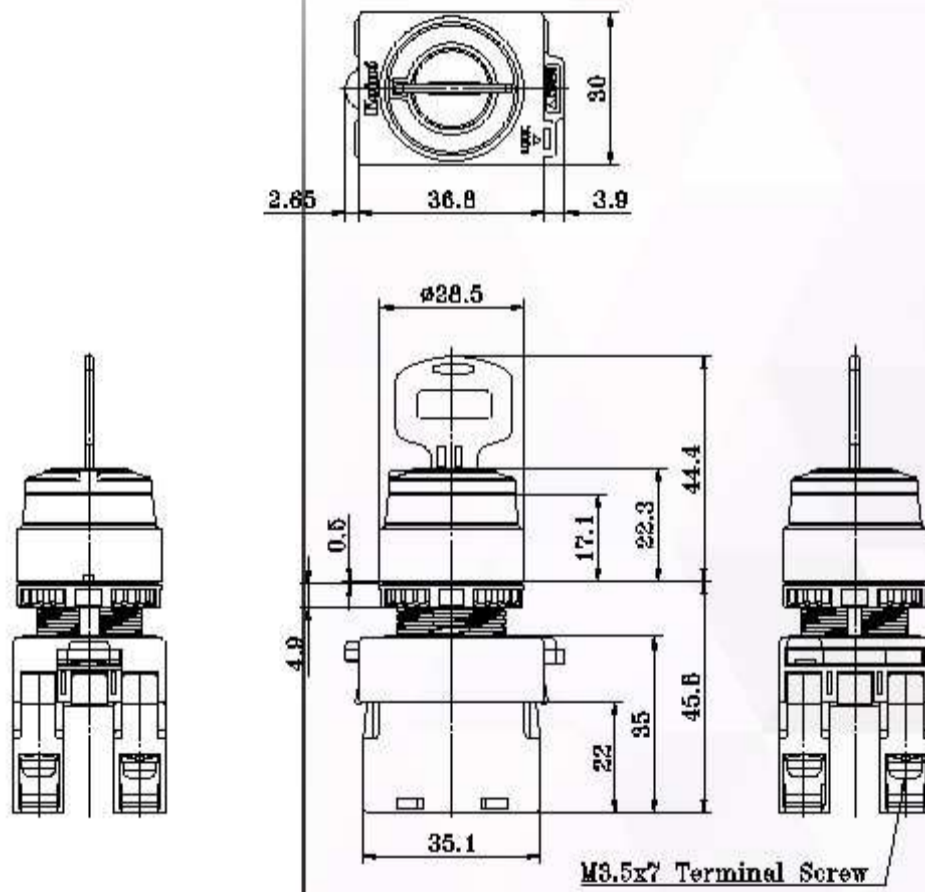


NS22 SERIES

키 선택터 스위치

Key selector

NS22-K

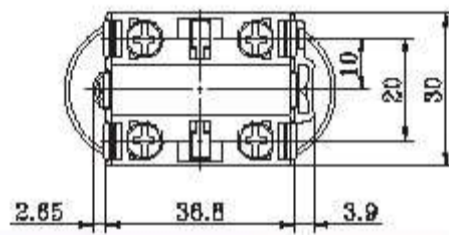
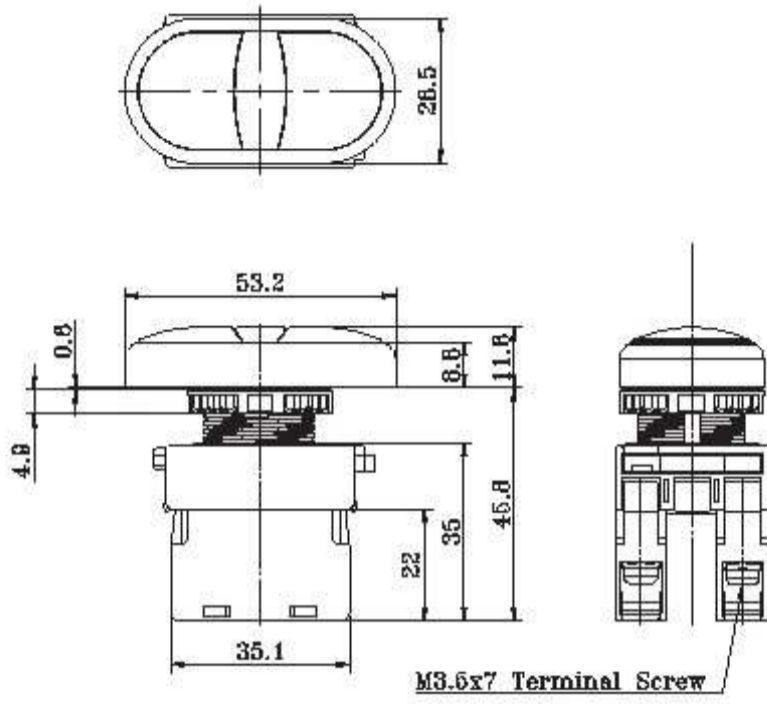


11

더블 버튼 스위치

Double push button

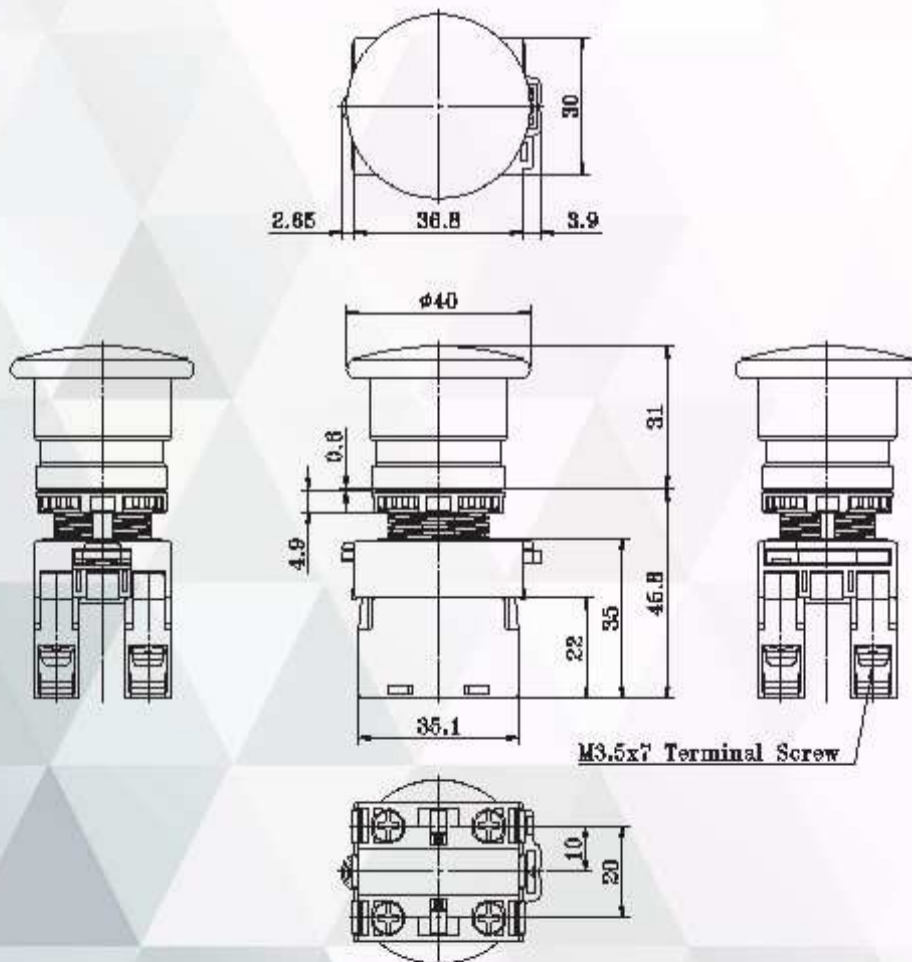
NS22-DM



버섯형 누름 버튼 스위치

Mushroom push button

NS22-PEM, PER, BER



일반형 Normal



- ① A와 B를 디스플레이 패널 앞쪽에서 함께 밀어 넣는다.
- ② C를 디스플레이 패널 뒤쪽에서 A의 나사에 체결한다.
- ③ D를 A의 홈에 맞게 방향을 맞추어 홈을 끼우고 '탁' 소리가 날때 까지 집어 넣어 고정한다.
- ④ 분리시에는 D를 잡은 상태에서 Push Lever를 누른 후 당겨 분리한다.

- ① Push A+B into the panel
- ② Fasten with C
- ③ Place D into the groove of A
- ④ Push until it clicks
- ⑤ Separate D pushing "Push lever"

조작부 분리 Actuator

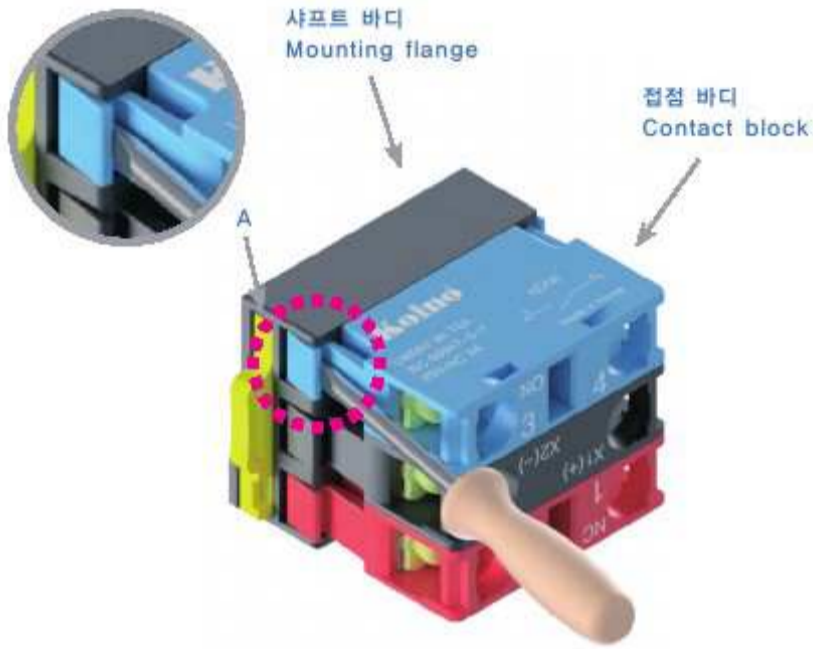


1. Push Lever 누른 후 당겨 분리한다.
1. Using push lever

2. 드라이버를 A 부의 홈에 끼워 젖힌 후 분리한다.
2. Pull "A"

접점 바디 분리

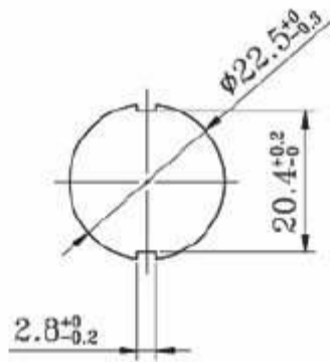
Contact block



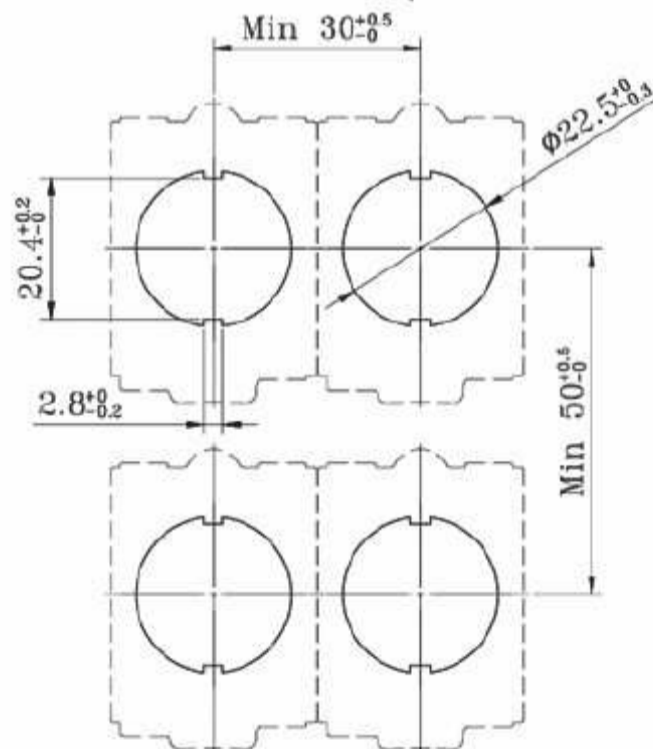
드라이버를 그림에 표시된 A부의 홈에 끼워 넣은 후 드라이버를 살짝 젓혀 접점바디와 샤프트 바디를 분리한다.
 (드라이버는 일자 드라이버, 1mm 이하 두께 팁 사용 권장)
 (주의: 드라이버를 과도하게 젓힐 경우 파손의 원인이 됩니다.)
 Using slotted screw driver ((1mm)


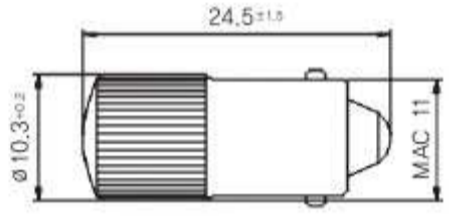
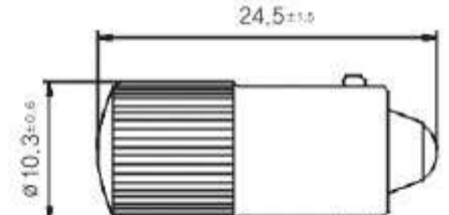

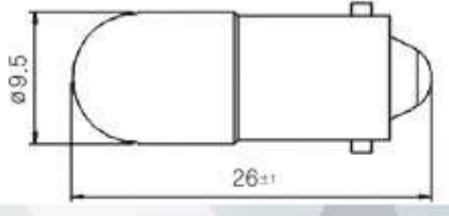
램프를 살짝 누르면서 반 시계 방향으로 돌려 분리한다.
 Push and turn the lamp to counterclockwise direction

패널 취부 홀 가공 사이즈
Panel cut-out



패널 취부 간격
Panel mounting guide



외관 Shape	종류 Type		외형 치수도 Dimension
LED 램프 LED bulb 	6V DC	적색 (Red) - AC 가능 Red-AC voltage available	 24.5±1.0 10.3±0.2 MAC 11 BA 9S BASE
		녹색 Green	
		황색 Yellow	
		청색 Blue	
		백색 White	
		오렌지색 Orange	
	12V DC	적색 Red	
		녹색 Green	
		황색 Yellow	
		청색 Blue	
		백색 White	
		오렌지색 Orange	
	24V DC	적색 Red	
		녹색 Green	
		황색 Yellow	
		청색 Blue	
		백색 White	
		오렌지색 Orange	
	110V AC/DC	적색 Red	 24.5±1.0 10.3±0.6 BA 9S BASE
		녹색 Green	
황색 Yellow			
청색 Blue			
백색 White			
오렌지색 Orange			
220V AC/DC	적색 Red		
	녹색 Green		
	황색 Yellow		
	청색 Blue		
	백색 White		
	오렌지색 Orange		
필라멘트 램프 Filament bulb 	6.3V 1W	 9.5 26±1 BA 9S BASE	
	12V 1W		
	24V 1W		

취부용 조임 공구
Fastening tool



회전 방지 링
Anti-rotation ring



고정링
Fasten ring



명판
Name plate



보조블록
Support block



NS22-D 부츠 씬
NS22-D boots Seal



LED
LED
(BA9S Base)



필라멘트 전구
Filament bulb
(BA9S Base)



접점 커버
Contact cover



접점 블록 클립
Contact block clip



서울 지역

건창전업사
03193 서울특별시 종로구 돈화문로2길 20 (장사동)
Tel: 02)2266-8840 Fax: 02)2269-2408

고려자동제어(주)
03193 서울특별시 종로구 돈화문로2길 12 (장사동)
Tel: 02)2272-4713 Fax: 02)2272-0115

광명전재(주)
04544 서울특별시 구로구 경인로 54길 4 G108호
Tel: 02)2266-8788 Fax: 02)2272-1930

(주)다운에프에이
03193 서울특별시 종로구 종로22길 25 (장사동) 태성빌딩 1층 105호
Tel: 02)2261-0291 Fax: 02)2261-0293

대양계전(주)
08212 서울특별시 구로구 구로중앙로 198(구로동) 구로공구상가 B블럭 11동 117호
Tel: 02)2671-8078 Fax: 02)2675-3527

(주)대양콘트롤
08639 서울특별시 금천구 시흥대로 97 (시흥동) 시흥유통상가 3동 146호
Tel: 02)896-2427 Fax: 02)896-2429

삼일일렉트릭
04366 서울특별시 용산구 청파로 101 (한강로3가) 나진상가 10동 나열 117호
Tel: 02)701-3130 Fax: 02)701-3017

세림전기상사
03193 서울특별시 종로구 청계천로 151-7 (장사동)
Tel: 02)2265-4344 Fax: 02)2278-4344

원일산전(주)
08217 서울시 구로구 경인로 53길 15 중앙유통단지 가동 1501호
Tel: 02)2683-4034 Fax: 02)2060-4030

원진전기
08225 서울특별시 구로구 중앙로3길 50 (고척동) 산업용품종합상가 가동 리얼 171~2호
Tel: 02)2684-0837 Fax: 02)2616-8769

유니온전기(주)
08212 서울특별시 구로구 구로중앙로 198 (구로동) 구로공구상가 10동 107호
Tel: 02)2635-2371 Fax: 02)2635-2375

유진전업사
04544 서울특별시 중구 을지로17길 14 (산림동)
Tel: 02)2266-8787 Fax: 02)2271-2259

제원산전(주)
04544 서울특별시 중구 을지로17길 11 (입정동)
Tel: 02)2272-0201 Fax: 02)2268-0204

(주)춘일엔지니어링
08639 서울특별시 금천구 시흥대로 97 (시흥동) 시흥유통상가 6동 122호
Tel: 02)805-0705 Fax: 02)805-1789

(주)태경계전
04363 서울특별시 용산구 원효로 123-10 (원효로3가)
Tel: 02)2265-7555 Fax: 02)2278-7500

(주)태광계전
08217 서울특별시 구로구 경인로53길 15 (구로동) 중앙유통단지 가동 1304호
Tel: 02)2101-3060 Fax: 02)2101-3063

(주)태영계전
03193 서울특별시 종로구 종로22길 10 (장사동)
Tel: 02)2263-2333 Fax: 02)2275-2568

한성전기
03193 서울특별시 종로구 돈화문로2길 9 (장사동)
Tel: 02)2263-6727 Fax: 02)2263-6729

경기 지역

가인FA전기SYSTEM
14117 경기도 안양시 동안구 엘레스로 92 (호계동) 안양국제유통단지 28동 132호
Tel: 031)479-4444 Fax: 032)479-4446

(주)계전상사
18529 경기도 화성시 팔탄면 구장리 127-83 우리들 유통상가 비-109
Tel: 031)493-8241, 031)366-4040 Fax: 032)491-8243

(주)고려전기 단지
18529 경기도 화성시 팔탄면 푸른들판로 679
Tel: 031)354-2464 Fax: 031)354-2467

(주)금동전기
15431 경기도 안산시 단원구 풍전로 37-9 (원곡동) 트리플렉스 312동 101호
Tel: 031)494-0258 Fax: 031)492-9885

명성계전
16467 경기도 수원시 팔달구 정조로 703 (매교동)
Tel: 031)237-5228 Fax: 031)239-1090

미래FA전기
17825 경기도 평택시 은실고가길 163-2
Tel: 031)658-3185 Fax: 031)658-3186

(주)산업전기
15103 경기도 시흥시 공단1대로 244 (정왕동) 시화유통상가 9동 116호
Tel: 031)430-1001 Fax: 031)430-1006

신풍전기
15090 경기도 시흥시 공단1대로 204 (정왕동) 시화유통상가 39동 101호
Tel: 031)430-5435 Fax: 031)430-5437

중앙기전(주)
10304 경기도 고양시 일산동구 고양대로 1078 인영빌딩 203호
Tel: 02)2267-8156 Fax: 02)2277-2949

한국전기자재총판
16602 경기도 수원시 권선구 권선로 308-18 (고색동) 수원종합공구단지 101동 110호
Tel: 031)278-4991 Fax: 031)278-4993

(주)한림 시스템
14491 경기도 부천시 수도로 115 (내동) 태양유통상가
Tel: 032)679-6655 Fax: 032)679-6659

인천 지역

대동전기
22530 인천광역시 동구 방축로 37번길 30 (송현동) 산업용품유통상가 4동 133호
Tel: 032)589-1700 Fax: 032)589-1704

(주)대성전기
22530 인천광역시 동구 방축로 83번길 23 (송림동) 산업용품유통상가 12동 115호
Tel: 032)589-1122 Fax: 032)589-1127

(주)와이아이산전
21633 인천광역시 남동구 은청로 16-13(고잔동)
Tel: 032)821-4111 Fax: 032)232-4111

형제전기(주)
21690 인천광역시 남동구 남동대로 150 (고잔동)
Tel: 032)814-4381 Fax: 032)812-8334

충청도 지역

(주)신명전재
28354 충청북도 청주시 청원구 2순환로 364 (사천동) 충북산업용재유통상가 106동 120호
Tel: 043)216-5400 Fax: 043)218-4300

대성전기주식회사
27669 충청북도 음성군 대소면 삼양로 562
Tel: 043)883-4551 Fax: 043)878-4550

(주)신미래전기통신
31725 충청남도 당진시 송악읍 북부산업로 1155
Tel: 041)357-4477 Fax: 041)357-0678

화동이노텍
31085 충청남도 천안시 서북구 백석공단1로 183, 202호(차암동)
Tel: 041)417-2100 Fax: 041)417-2101

광주 지역

(주)쌍용티엠에스
62231 광주광역시 광산구 사암로 501 (장덕동) 지원상가 A동 106호
Tel: 062)952-6147 Fax: 062)953-6148

대전 지역

(주)국전테크
34368 대전광역시 대덕구 대화로 160 (대화동) 지원상가 2동 102호
Tel: 042)670-6630 Fax: 042)670-6649

(주)명일전기
34434 대전광역시 대덕구 오정로 26 (오정동)
Tel: 042)631-5894 Fax: 041)574-7598

(주)성도상사
34439 대전광역시 대덕구 오정로 44 (오정동)
Tel: 042)273-2734 Fax: 042)273-2559

대구 지역

서진전기
41910 대구광역시 중구 교동4길 3 (교동)
Tel: 053)421-8884 Fax: 053)427-6231

신명전기
702012 대구시 북구 산격2동 1665 전기재료관 리동 116동
Tel: 053)604-4008 Fax: 053)427-4010

(주)유니일렉
702012 대구시 북구 산격2동 1665 전기재료관 가동 102호
Tel: 053)604-4400 Fax: 053)604-4401

(주)대명전기종합상사
57990 전라남도 순천시 장자보3길 8 (연향동)
Tel: 061)723-5945 Fax: 061)742-5946

(주)신일전기사
54602 전라북도 익산시 인북로 201
Tel: 063)841-5211 Fax: 063)856-7522

(주)동명계전
44701 울산광역시 남구 왕생로 144번길 3
Tel: 052)257-8891 Fax: 052)257-8894

동양전업(주)울산영업소
44717 울산광역시 남구 화합로120번길 8 (삼산동)
Tel: 052)256-0281 Fax: 052)256-0283

현창전기산업
44248 울산광역시 북구 진장유통로 28-22
Tel: 052)289-9812 Fax: 052)289-3813

(주)미광전기
39392 경상북도 구미시 3공단1로 275-56 (임수동)
Tel: 054)474-9933 Fax: 054)474-9978

엘씨전기(주)
37814 경상북도 포항시 남구 대해로 112 (대도동)
Tel: 054)282-1664 Fax: 054)282-1668

동경전기상사
51401 경상남도 창원시 의창구 차상로 150번길 68(팔용동) 네오공구상가 157호
Tel: 055)238-6067 Fax: 055)238-5269

이오산전
52803 경상남도 진주시 대신로 181 (상평동)
Tel: 055)762-1125 Fax: 055)762-1126

부산 지역

대명전기
46977 부산광역시 사상구 쾌감로 37 (래법동) 산업용품상가 11동 126호
Tel: 051)316-8115 Fax: 051)319-2844

동양전업(주)
48979 부산광역시 중구 부평동 1가 35-55
Tel: 051)245-2500 Fax: 051)245-0750

(주)아이티상사
46977 부산광역시 사상구 쾌감로 37 (래법동) 산업용품상가 5동 110호
Tel: 051)319-0080 Fax: 051)319-0082

제주도 지역

형제전업사
63093 제주특별자치도 제주시 노형로 294 (노형동)
Tel: 064)749-8900 Fax: 064)749-4458



KOINO  **KUN HUNG ELECTRIC CO.,LTD**

건흥전기 주식회사는 산업 자동화에 사용되는 제어 기기 전문 생산업체로서 1969년 10월 15일 창립하여 끊임없는 연구개발과 축적된 기술력을 바탕으로 최고의 품질을 추구하고 있습니다.

Creative Passion

KOINO 

건흥전기 (주)

KUN HUNG ELECTRIC CO.,LTD

02534 183 Hancheon-ro, Dongdaemoon-gu, Seoul, Korea

주소(본사/공장) : 서울특별시 동대문구 한천로 183 | 대표전화 : 02-2247-3131~5 | 팩스 : 02-2244-2011 | E-mail : koino@koino.co.kr

(영 업 부) : 서울특별시 동대문구 한천로 183 | 대표전화 : 02-2242-1275~7 | 팩스 : 02-2244-4238 | E-mail : salesdept@koino.co.kr

제작일 2020년 1월